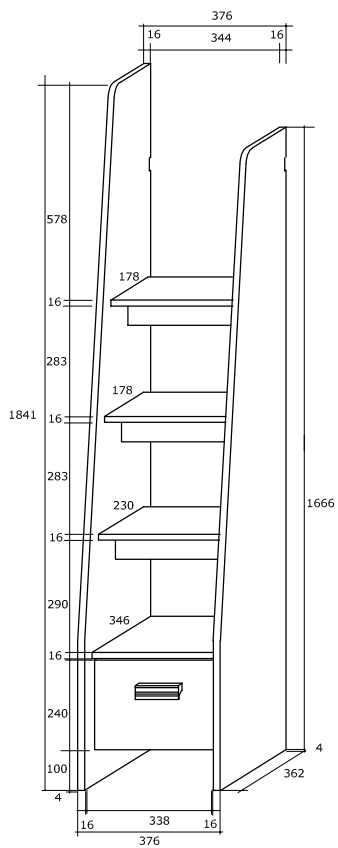
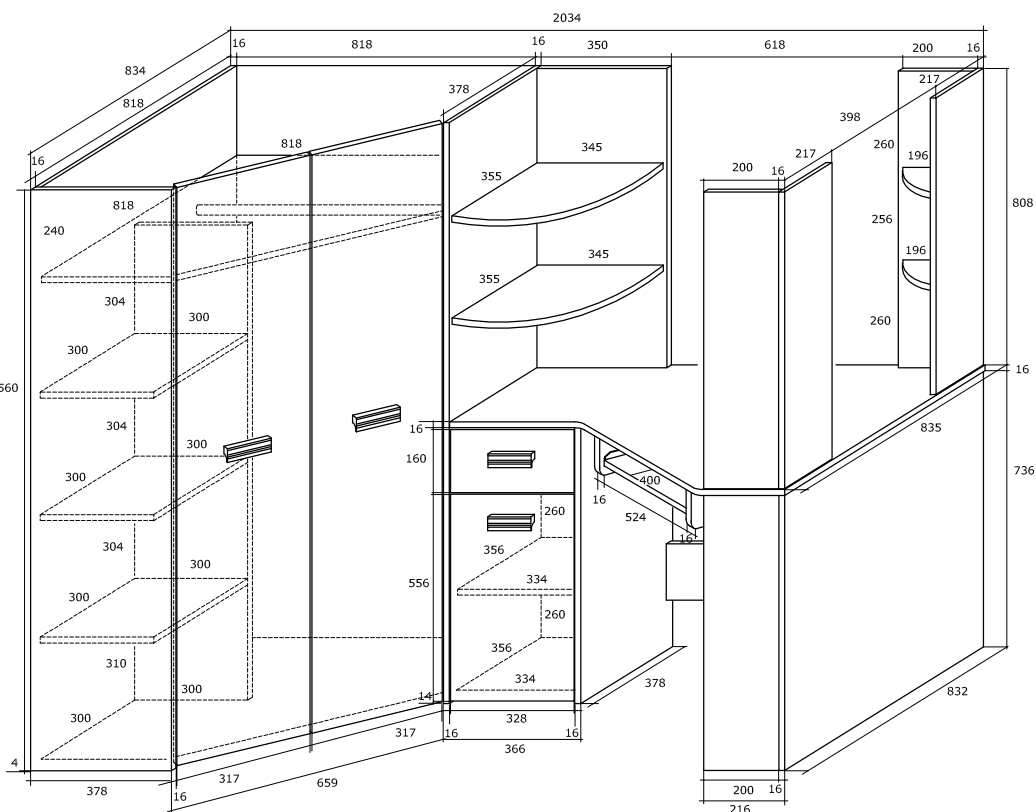
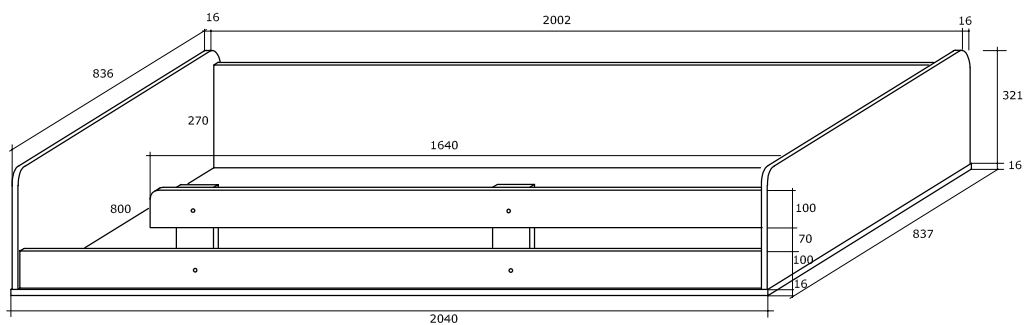
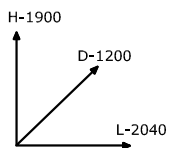
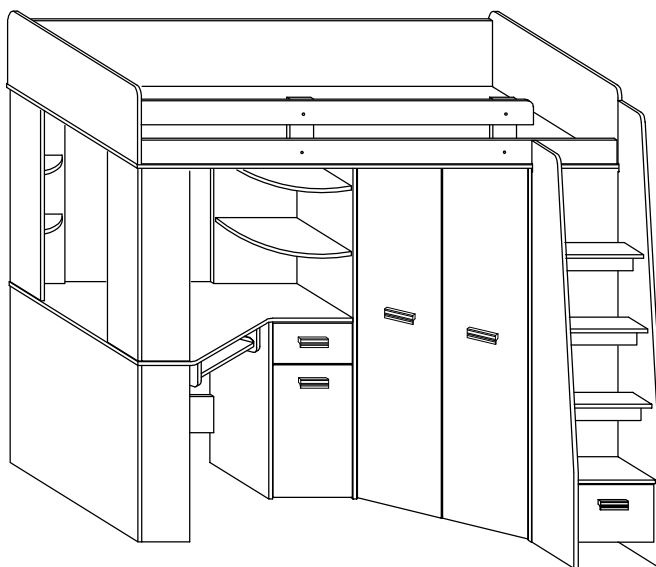


ANTRESOLA L



ANTRESOLA P



ZALECANY ROZMIAR MATERACA 80 X 200 (MAKSYMALNA GRUBOŚĆ MATERACA - 10 CM)