


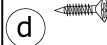

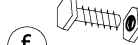



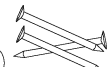


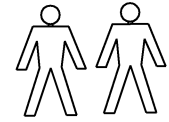
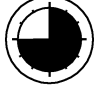


| | | | | | |
|--|---|--|--|---|---|
| x 16  (a) | x 29  (b) | x 7 (4x35)  (c) | x 8 (4x16)  (d) | x 12 (3x20)  (e) | x 8 (M4-25)  (f) |
| x 8  (g) | x 4 ^{-135°}  (h) | x 4 ^{-90°}  (i) | x 40  (j) | x 1  (k) | x 1  (l) |



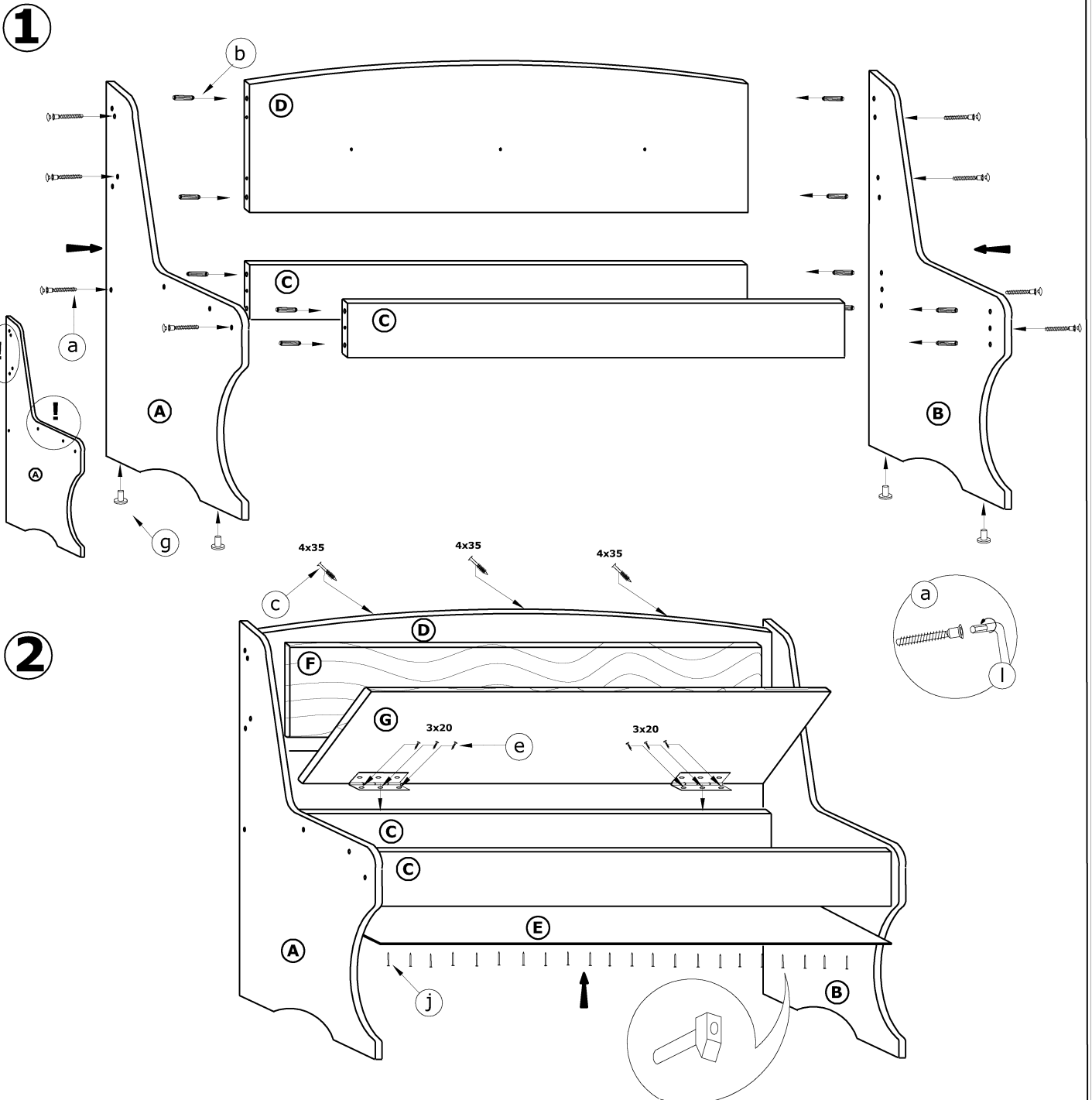
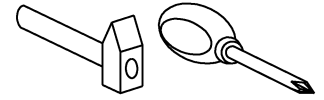
45 min



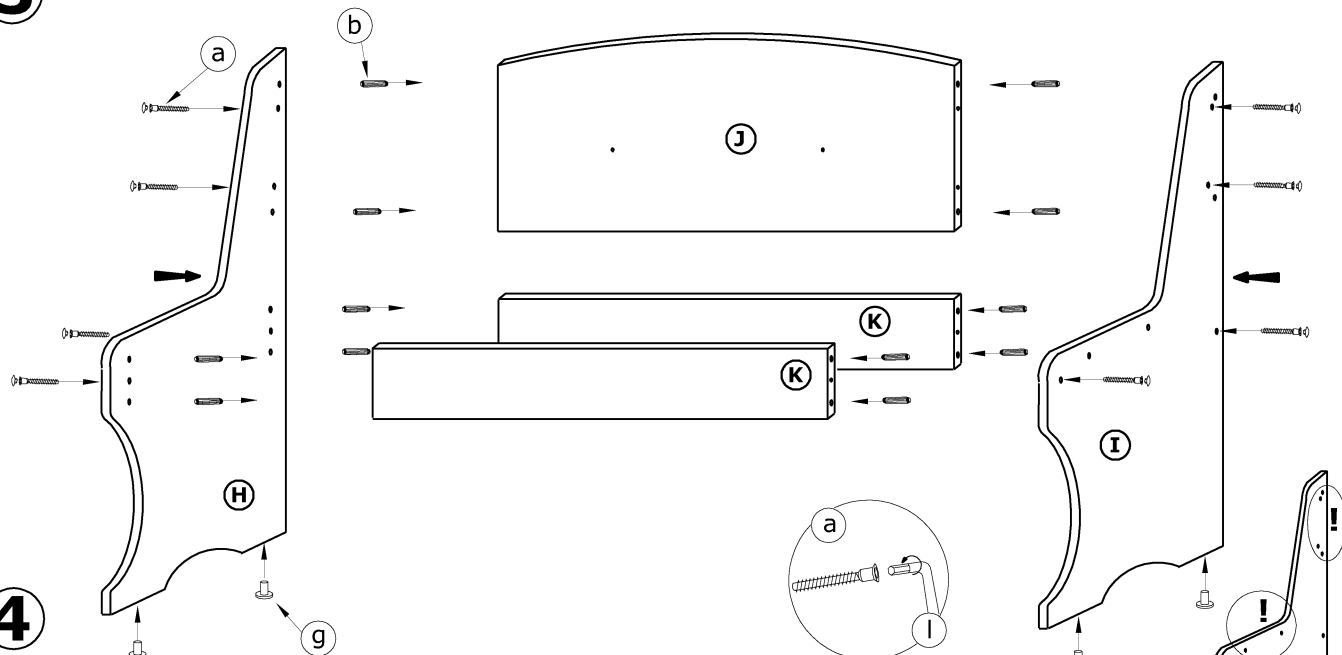
1 - FAZY MONTAŻU

A - OZNACZENIE ELEMENTÓW

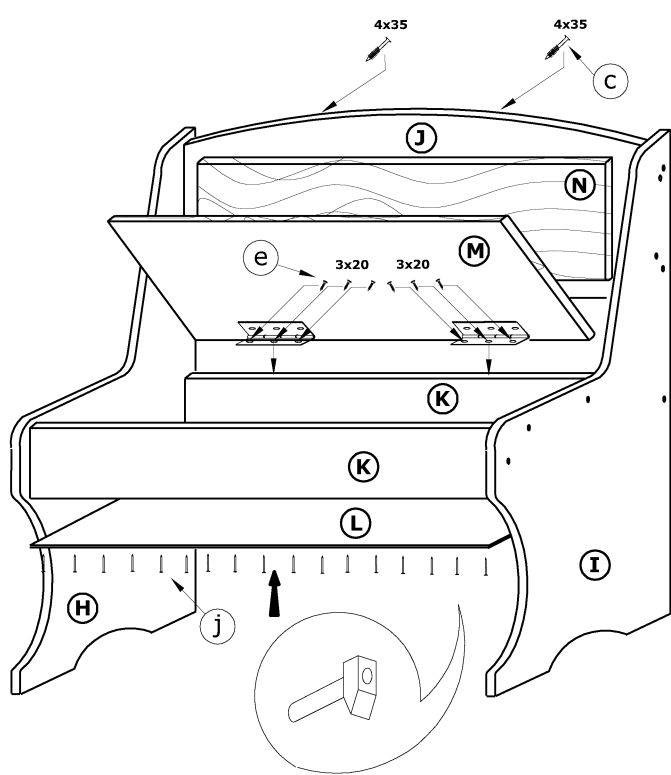
a - OZNACZENIE AKCESORIÓW



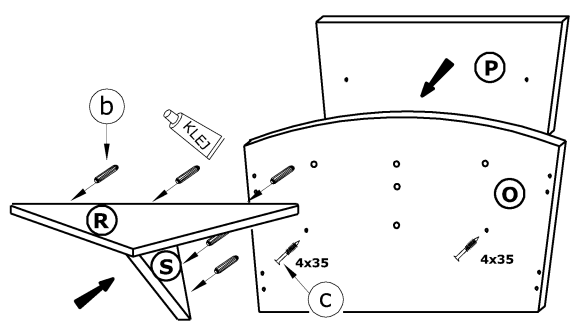
3



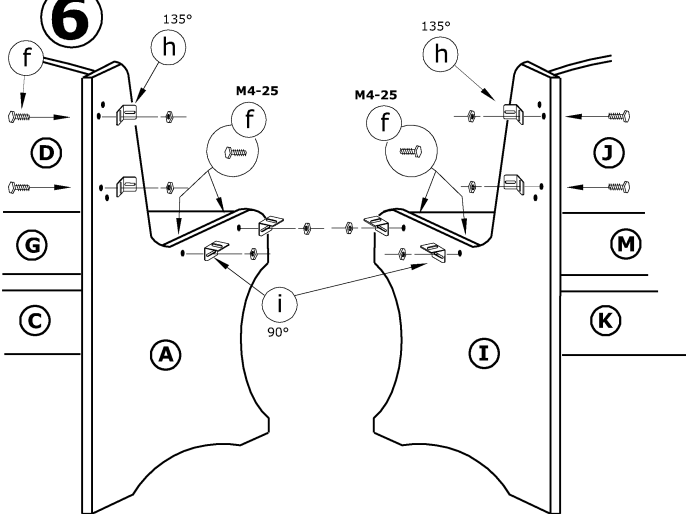
4



5



6



7

